

# LED FLOOD LIGHT B SERIES

ประสิทธิภาพสูงถึง 135 LM/W (200W-1200W)

- รองรับทุกการใช้งานด้วยกำลังวัตต์ ขนาด 200W - 1200W
- ให้ความสว่างได้สูงสุดถึง 162,000 ลูเมน
- ประสิทธิภาพเหนือกว่าหลอด HID รุ่นเก่า ช่วยประหยัดไฟได้มากกว่า 50%
- หลากหลายมุมมอง มีให้เลือกทั้งแบบสมมาตรและแบบอสมมาตร
- ทนทานด้วยอุปกรณ์ป้องกันไฟกระชาก 10KV
- มั่นใจแม้ติดตั้งกลางแจ้ง ด้วยค่าการป้องกันฝุ่น-น้ำ IP66
- น้ำหนักเบา ง่ายต่อการใช้งาน รับประกันคุณภาพสินค้า 5 ปี
- เหมาะสำหรับส่องสว่างพื้นที่ขนาดใหญ่ ลานจอดรถ สนามแข่งจักรยานกีฬา เสาสูง High mast



**5 YEAR**  
WARRANTY

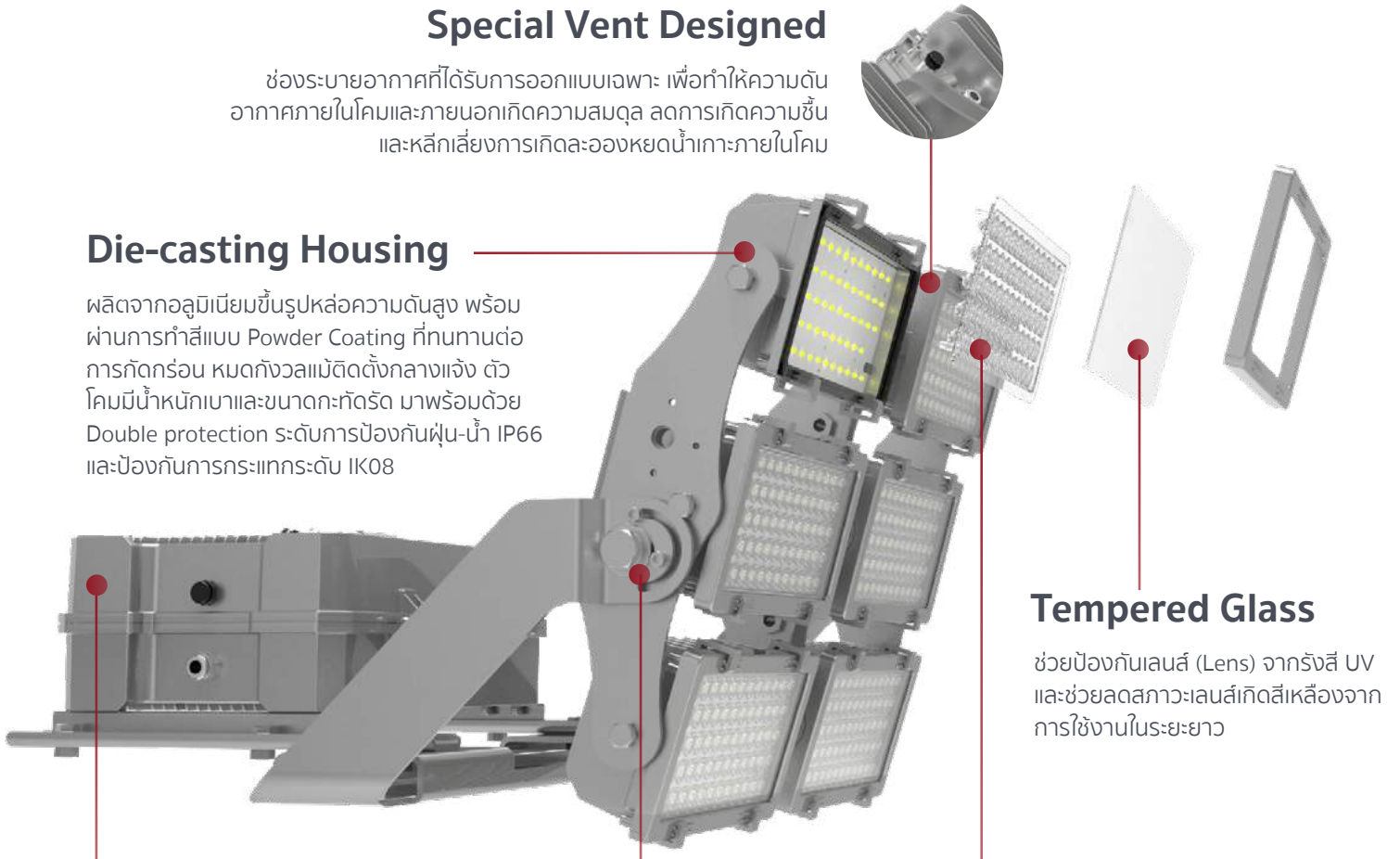


## Special Vent Designed

ช่องระบายอากาศที่ได้รับการออกแบบเฉพาะ เพื่อทำให้ความดันอากาศภายในคอมและภายนอกเกิดความสมดุล ลดการเกิดความชื้น และหลีกเลี่ยงการเกิดละอองหยดน้ำเกาะภายในคอม

## Die-casting Housing

ผลิตจากอลูมิเนียมขึ้นรูปหล่อความดันสูง พร้อมผ่านการทำสีแบบ Powder Coating ที่ทนทานต่อการกัดกร่อน ทนดกทั้งเวลาเม็ดติดตั้งกลางแจ้ง ตัวคอมมีน้ำหนักเบาและขนาดกะทัดรัด มาพร้อมด้วย Double protection ระดับการป้องกันฝุ่น-น้ำ IP66 และป้องกันการกระแทกระดับ IK08



## Tempered Glass

ช่วยป้องกันเลนส์ (Lens) จากรังสี UV และช่วยลดสภาวะเลนส์เกิดสีเหลืองจากการใช้งานในระยะยาว

## กล่อง Driver Box

เฉพาะสำหรับขนาด 800W และ 1200W ช่วยปกป้อง LED Driver จากสิ่งแวดล้อมภายนอก ยืดอายุการใช้งานให้ยาวนานยิ่งขึ้น สามารถติดตั้งแยกจากตัวคอมได้ไกลกว่า 30 เมตร ช่วยให้งานติดตั้งง่ายและปลอดภัยมากยิ่งขึ้น

## Adjustable Bracket

มีขาจับตัว (Bracket) แบบปรับองศาได้ เป็นอุปกรณ์ติดตั้งมาตรฐาน มีความแข็งแรงและความยืดหยุ่นสูง ปลอดภัยแม้ต้องรองรับน้ำหนักคอมไฟด้วย ทนต่อแรงดันของลมได้เป็นอย่างดี แม้สภาพภูมิอากาศมีความแปรปรวน

## เลนส์ (Lens) ควบคุมทิศทางแสง

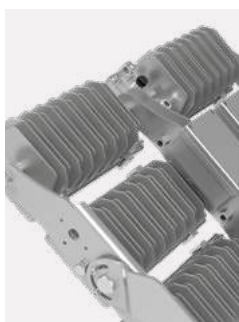
มีมุมมองแบบสมมาตรและแบบอสมมาตร ให้เลือกใช้งานถึง 6 มุมองศา ช่วยควบคุมลำแสงของคอมไฟให้ส่องสว่างลงพื้นที่ทำงานได้อย่างแม่นยำ ตัวเลนส์มีความโปร่งแสงสูง ไม่มีผลกระทบต่อประสิทธิภาพของแสงที่ออกจาก LED Chip

## LONG LIFE - HIGH PERFORMANCE



### LED Chip 5050 / 3737

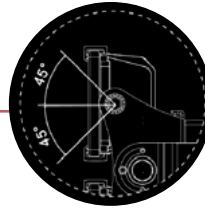
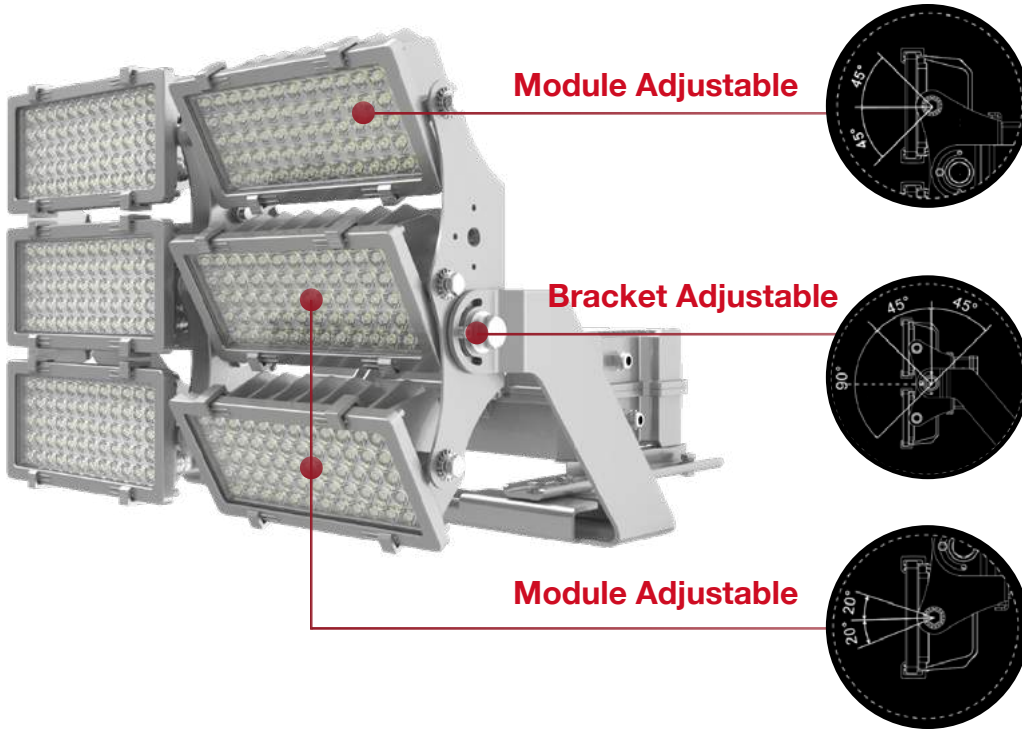
ให้ประสิทธิภาพสูงสุด 135lm/w และมีอัตราการลดลงของแสงต่ำ เม็ดแอลอีดีชิปเสื่อมสภาพช้า ช่วยให้คอมไฟส่องสว่างได้ตลอดอายุการใช้งาน



### มีแผงระบายความร้อนขนาดใหญ่

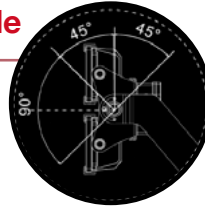
เนื่องจากคอมไฟจะมี LED Driver (ชุดขับหลอดอิเล็กทรอนิกส์) ที่ทำหน้าที่แปลงไฟฟ้าให้เป็นแสงสว่าง และเกิดความสูญเสียในรูปแบบของความร้อนออกมา LED Floodlight B series จึงต้องมีแผงระบายความร้อนขนาดใหญ่อยู่ด้านหลัง (Heat sink) สำหรับถ่ายเทความร้อนภายใน ให้แลกเปลี่ยนกับอากาศโดยรอบได้อย่างรวดเร็ว ไม่ให้ความร้อนนี้ทำลายระบบโดยรวมของคอมไฟและส่งผลกระทบต่ออายุการใช้งานได้





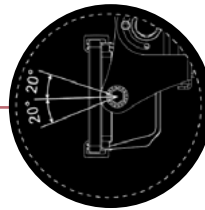
**LED Module ปรับได้  
อย่างอิสระ**

เพื่อบังคับทิศทางของแสงให้มีคุณภาพ  
สูงสุด LED Floodlight B series จึง  
ออกแบบพิเศษให้ LED Module แต่ละอัน  
สามารถปรับมุมก้ม-เงยได้อย่างอิสระต่อ  
กัน ให้ลำแสงกระจายตัวไปได้อย่างทั่วถึง  
และครอบคลุมทั่วพื้นที่ใช้งาน



**Rotating Bracket**

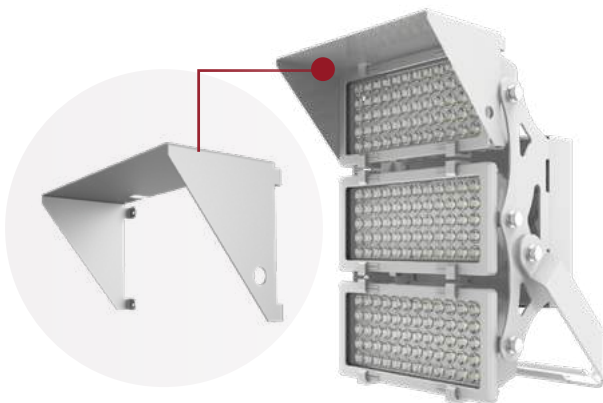
ช่วยปรับระดับของโคมไฟให้อยู่ในระดับ  
ที่ต้องการได้ง่ายๆ ด้วยขาจับตัวยู  
(Bracket) ที่สามารถปรับองศาขึ้นและ  
ลงได้ถึง +/- 180 องศา



**LED Driver คุณภาพทางไฟฟ้าสูง**

ใช้ LED Driver SOSEN ที่มีระบบป้องกันภายในแบบครบครัน ช่วยให้  
โคมไฟ LED Floodlight B series มีอายุการใช้งานกว่า 50,000 ชั่วโมง

1. ระบบป้องกันไฟกระชาก 10KV (Surge protection 10KV)
2. ระบบป้องกันอุณหภูมิสูงเกิน (Over temperature protection)
3. ระบบป้องกันแรงดัน -กระแสไฟเกิน (Over voltage & current protection)
4. ระบบป้องกันการลัดวงจร (Short circuit protection)



**Light pollution control**

เพิ่มอุปกรณ์เสริม Visor สำหรับควบคุมมลพิษทางแสง ไม่ให้ลำแสง  
มีผลกระทบต่อชุมชนและพื้นที่โดยรอบได้ ช่วยลดค่าแสงแยงตา  
(Glare) และลดปริมาณลำแสงที่ลอยฟุ้งในอากาศ ให้คุณภาพแสง  
ของโคมไฟทำงานได้อย่างเต็มประสิทธิภาพมากยิ่งขึ้น

**มุมกระจายแสง**

