

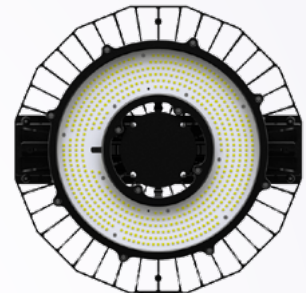
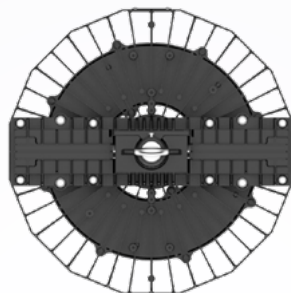
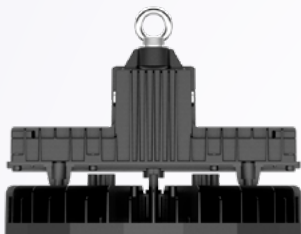
LED HI-TEMP HIGH BAY

โคมไฟไฮเบย์แอลอีดีสำหรับพื้นที่อุณหภูมิสูง

- รองรับการติดตั้งใช้งานในพื้นที่ที่มีอุณหภูมิสูงสุดถึง 70 องศาเซลเซียส
- ขึ้นรูปด้วยอะลูมิเนียมที่ออกแบบขึ้นมาพิเศษ ให้เป็นสุดยอดโคมระบายความร้อน
- ประสิทธิภาพกำลังส่องสว่างสูง 165lm/w
- ช่วยประหยัดพลังงานได้กว่า 40-60% เมื่อเปรียบเทียบกับหลอด HID แบบเก่า
- ลดค่าบำรุงรักษาโดยรวม ทนทาน ด้วยอายุการใช้งาน 50,000 ชั่วโมง
- ตอบโจทย์ทุกกลุ่มอุตสาหกรรมหนักที่มีเตาเผา/เตาหลอม โรงงานเหล็ก โรงงานทำแก้ว ฯลฯ
- รับประกันสินค้ายาวนานสูงสุด 5 ปี



up to
70°C
High
temperatur
areas





up to
70°C

IP65



Surge protection
4KV



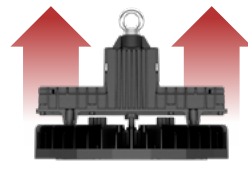
Short circuit
protection



Over temperature
protection

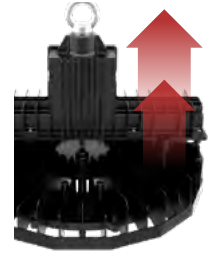
Protection for LED Driver

1. ระบบป้องกันไฟกระชาก 4KV (Surge protection 4KV)
2. ระบบป้องกันอุณหภูมิสูงเกิน (Over temperature protection)
3. ระบบป้องกันแรงดัน-กระแสไฟเกิน (Over voltage & current protection)
4. ระบบป้องกันการลัดวงจร (Short circuit protection)
ช่วยให้คอมโม่มีความเสถียรทางไฟฟ้าสูง อายุการใช้งานยาวนานกว่า 50,000 ชั่วโมง



สร้างระบบการจัดการความร้อนที่เหนือชั้นด้วยเทคโนโลยี **Aerodynamic design**

หลักการอากาศพลศาสตร์ที่ใช้ในอุตสาหกรรมยานยนต์ ให้อากาศเปลี่ยนทิศทางได้เมื่อกระทบพื้นผิวคอมโม่ เพิ่มอัตราการไหลเวียนของอากาศให้กระจายตัวได้อย่างทั่วถึง ช่วยนำพาความร้อนออกจากคอมโม่ได้อย่างสมบูรณ์



ออกแบบซี่ระบายความร้อน (Fin) ด้านหลังด้วยหลักการ **Air Cross Flow Ventilation**

เพิ่มปริมาณของอะลูมิเนียมและเพิ่มระดับความสูงของ fin ให้มากกว่ารุ่นปกติ แต่ไม่พาดขวางทิศทางการไหลของอากาศ เพิ่มความเร็วในการกระจายตัว สร้างเส้นทางของอากาศให้เกิดประสิทธิภาพสูงขึ้นกว่า 30%



ติดตั้ง LED Driver ในกล่องที่มี **ซี่ระบายความร้อนรอบทิศทาง**

ช่วยเพิ่มกำลังความสามารถในการระบายความร้อน และวางใจในคุณภาพด้วย LED Driver จาก PHILIPS ที่มาพร้อมด้วยระบบป้องกันคอมโม่จากความไม่เสถียรของระบบไฟฟ้าอย่างครบครัน

โคมขนาดใหญ่พิเศษ เส้นผ่านศูนย์กลางโคมไฟ 400 mm.

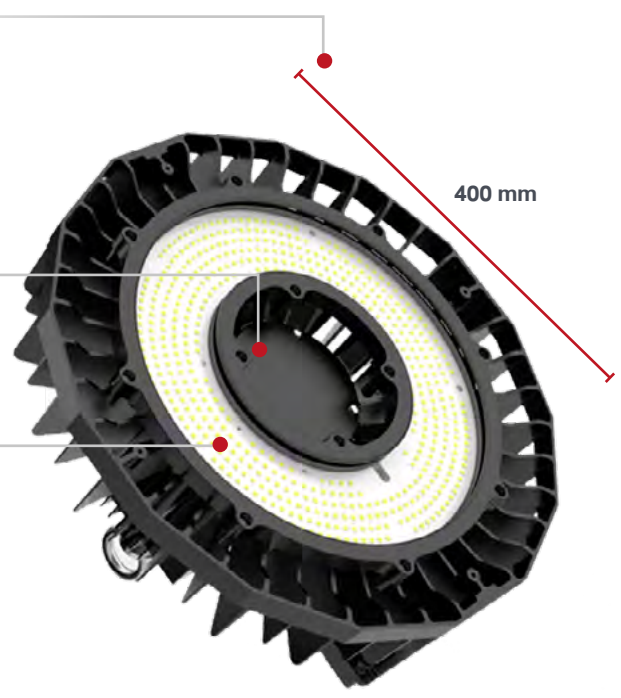
เพิ่มพื้นที่ผิวคอมโม่ให้กลายเป็นเครื่องระบายความร้อนขนาดใหญ่ เร่งการกระจายความร้อนเพื่อไม่ให้ความร้อนไปสะสมบริเวณ LED Chip มากจนเกินไป ลดอัตราการเสื่อมสภาพของแสง ให้ส่องสว่างอย่างเต็มประสิทธิภาพตลอดอายุการใช้งาน

เพิ่มช่องว่างตรงกลางแบบต่างระดับ

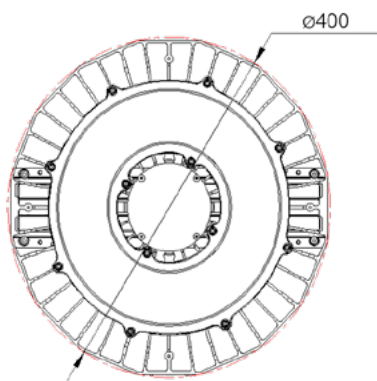
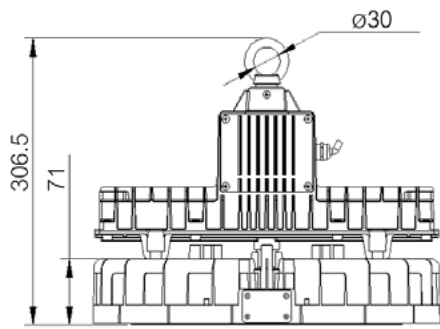
ส่งเสริมการทำงานของอากาศ ให้ระบบการถ่ายเทความร้อนของคอมโม่ ดำเนินได้อย่างรวดเร็วยิ่งขึ้น รองรับการใช้งานในทุกอุตสาหกรรมหนัก

ประสิทธิภาพส่องสว่าง 165lm/W ด้วย LED Chip Nichia 3030

ให้ปริมาณแสงมาก แต่กินไฟน้อย ช่วยประหยัดพลังงานได้มากกว่า 40-60% และสีของแสงไฟมีค่าดัชนีความถูกต้อง-ความสมจริงสูงขึ้น (CRI 80) เมื่อเปรียบเทียบกับหลอด HID ที่เป็นเทคโนโลยีเก่า ส่งเสริมให้สภาพแวดล้อมการทำงานมีความปลอดภัยมากยิ่งขึ้น พร้อมปกป้อง LED Chip จากความร้อนด้วยกระจกนิรภัย (Tempered Glass) หนาพิเศษปิดครอบอยู่ด้านหน้า

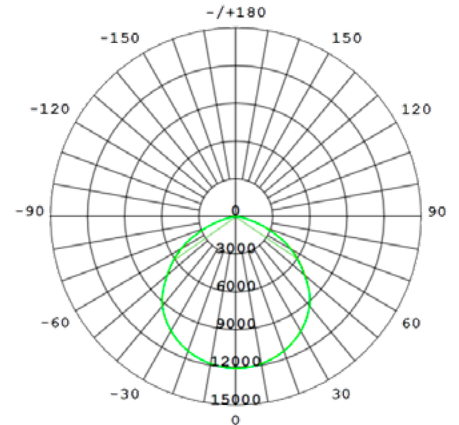


DIMENSION (Unit: mm.)



Beam Angle

มุมการกระจายแสง



Accessories

อุปกรณ์เสริมสำหรับติดตั้ง



1. ฝาชีอะลูมิเนียม



2. รางจับแบบปรับไม่ได้
(Non-Adjustable Bracket)



3. Safety chain

Specifications

LED Chip	Nichia 3030	Ingress Protection Code	IP65
LED Driver	Philips Xitanium	Color Accuracy (Ra)	80
Material	Aluminum Alloy and Tempered Glass	Lifespan	50,000 hrs.
Harmonic (%THDi)	<10%	Working Temperature	-30°C to 70°C
Power factor	>0.98	Warranty	5 years

Model No.	Power	Lumens	Efficacy	Input Voltage	Surge protection	Nominal CCT	Beam Angle	Dimension	Net Weight
CH-HBFC4-HT-100W	100W	16,500lm	165 lm/w	AC 220-240V, 50-60Hz	4KV	3000K, 4000K, 5700K	120° standard (90° with Aluminum reflector : optional)	400x306.5 mm.	7.89 kgs.
CH-HBFC4-HT-120W	120W	19,800lm						400x306.5 mm.	7.89 kgs.
CH-HBFC4-HT-150W	150W	24,750lm						400x306.5 mm.	7.89 kgs.
CH-HBFC4-HT-200W	200W	33,000lm						400x306.5 mm.	7.96 kgs.

หมายเหตุ : ข้อมูลสเปกสินค้าอาจมีการเปลี่ยนแปลงได้โดยไม่ต้องแจ้งให้ทราบล่วงหน้า

Chin Power Ltd.

• Tel: 02-615-0660 • Fax: 02-615-0550 • Email: info@chinpower.net

WWW.CHINPOWER.NET