

LED LOW BAY

ประสิทธิภาพสูง **150 LM/W**

- โคมไฟ LED Chin Power Low bay ประสิทธิภาพการส่องสว่างสูงสุด 150 lm/w
- ตัวโคมผลิตจากอะลูมิเนียมหล่อขึ้นรูปที่ประกอบเข้ากับฝาชี PC สำหรับกรองแสง
- ถนอมสายตา ช่วยลดปัญหาแสงแยงตาได้เป็นอย่างดี
- โครงสร้างแข็งแรงทนทาน ตัวโคมมีน้ำหนักเบา
- กันน้ำ-กันฝุ่นระดับ IP65
- ติดตั้งได้ทั้งภายในและภายนอกอาคาร

5 YEAR
WARRANTY



ระบบป้องกันไฟกระชาก
Surge Protection 10KV



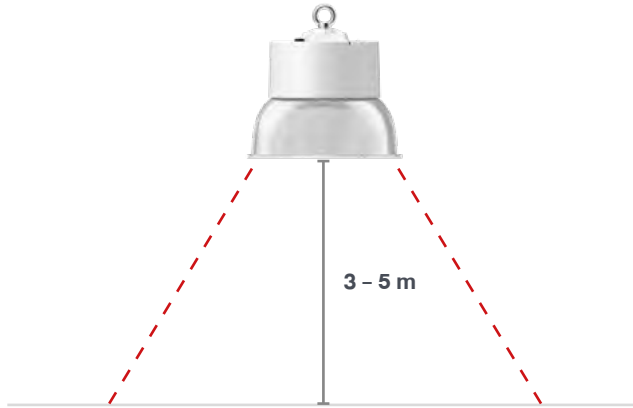
ประหยัดพลังงาน 40% เมื่อเปลี่ยน
ทดแทนโคมขนาดวัตต์เดิม 70-150W



ดีไซน์มีเอกลักษณ์-ทันสมัย



ความสามารถกันน้ำ-กันฝุ่น 100%



โคมไฟโลเบย์แอลอีดี เหมาะสำหรับให้แสงสว่างมาก
ใน **พื้นที่ติดตั้งสูง 3-5 เมตร แสงไม่แยงตา**

LED CHIP จาก PHILIPS



PHILIPS Lumileds 2835
ประสิทธิภาพสูง 150LM/W

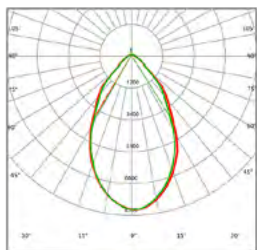
LED DRIVER คุณภาพสูงจาก Sosen

ที่มีระบบป้องกันภายในแบบครบครัน

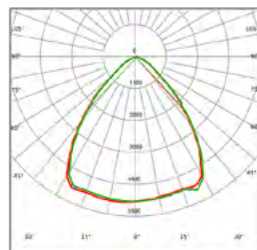
1. มีระบบป้องกันโคมไฟเสียหายจากฟ้าผ่า-ไฟกระชากได้สูงสุดถึง 10KV
2. รับประกันคุณภาพสินค้า 5 ปี
3. อายุการใช้งาน 50,000 ชั่วโมง

มุมกระจายแสง

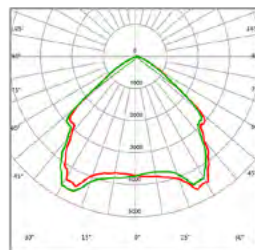
องศาของแสงกระจายตัวได้ดี เหมาะสำหรับใช้งานในพื้นที่ที่มีระดับความสูงต่ำ 3-5 เมตร เช่น ห้องเรียน ศูนย์การค้า ห้างสรรพสินค้า นิทรรศการ โรงยิม อาคาร โกดังสินค้า ฯลฯ



60°

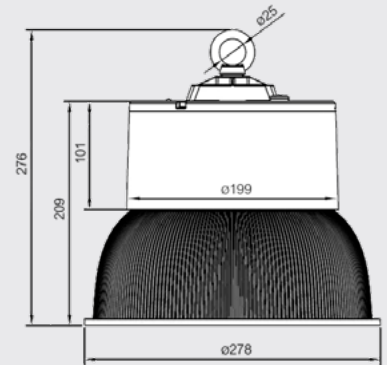


90°



120°

DIMENSION



Specifications

LED Chip	Lumileds PHILIPS 2835	Surge Protection	10KV
LED Driver	Sosen	Harmonic (%THDi)	<10%
Material	Aluminum Alloy / PC Cover	Power factor	>0.90
Input Voltage	220-240Vac	IP Code	IP65
Color Accuracy (Ra)	80	Warranty	5 years
Working Temperature	-30C° to +50C°		

Model No.	Power	Lumens	Efficacy	Beam Angle	CCT	Size	Net Weight
CH-HBFC4-18-30W	30W	4500lm	150lm/w	60°/ 90°/ 120°	3000K	∅ 278x276mm	2.5 kgs
CH-HBFC4-18-50W	50W	7500lm			4000K		
CH-HBFC4-18-75W	75W	11250lm			5700K		

Chin Power Ltd.

• Tel: 02-615-0660 • Fax: 02-615-0550 • Email: info@chinpower.net

WWW.CHINPOWER.NET

หมายเหตุ : ข้อมูลเปลี่ยนแปลงอาจมีการเปลี่ยนแปลงได้โดยไม่ต้องแจ้งให้ทราบล่วงหน้า